

LUBROREFRIGERATORI OILJET

I lubrorefrigeratori serie OilJet, sono stati progettati per lubrificare e raffreddare l'utensile e il pezzo in lavorazione, durante le comuni lavorazioni meccaniche. Sfruttando il principio Venturi, il fluido viene aspirato dal serbatoio, miscelato all'aria compressa ed erogato sul punto di utilizzo, sotto forma di una nebulizzazione controllata, a ridotto apporto di fluido lubrificante. Il fluido utilizzato è talmente modesto da venire disperso tra gli scarti di lavorazione, quindi non necessita di sistemi di raccolta.

L'intera gamma è stata appositamente sviluppata per macchine utensili specifiche, ma le particolarità applicate a ciascun modello, consentono un utilizzo su macchine ed attrezzature di diversa natura. Inoltre la disponibilità di diversi accessori, comuni a tutti i modelli, amplifica notevolmente i campi di utilizzo.

I dispositivi OilJet, sono appositamente progettati per evitare eccessive nebulizzazioni ed offrono più soluzioni applicative. Sono idonei per un utilizzo su macchine ancora prive di un proprio impianto, oppure per sostituirne i sistemi originari dotati di vasca di raccolta del fluido.

OILJET LUBRI-COOLER UNITS

The OilJet series lubricators, have been designed to lubricate and cool the tool and the workpiece, during mechanical processing.

By exploiting the Venturi principle, the fluid is sucked from the reservoir, mixed with compressed air and delivered to the using point, in the form of a controlled nebulization, with a reduced supply of lubricating fluid.

The fluid used is so little that it is dispersed among the processing shavings, so it does not require collection systems.

The whole series has been expressly developed for specific machine tools, but the particularities applied to each model, allow its use on machines and equipment of different nature.

Moreover, the availability of various accessories, common to all models, significantly expands the fields of use.

OilJet devices are specially designed to avoid excessive atomization and offer more application solutions. These are suitable for use on machines still without their own system, or to replace the original systems equipped with a fluid collection container.

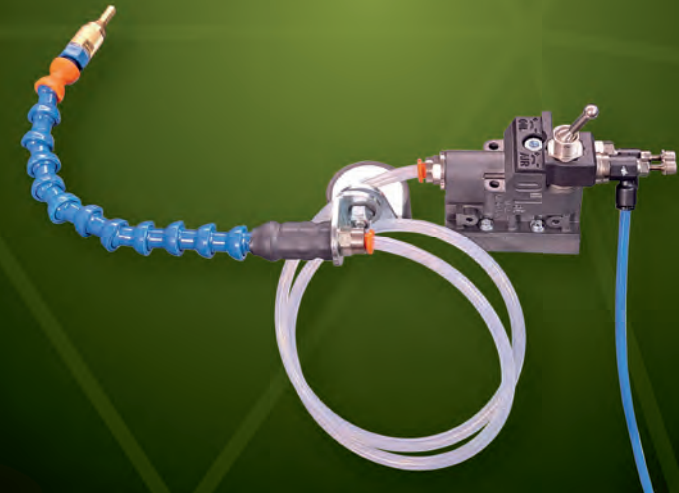


Via Pio La Torre, 5 – 61010 Tavullia (PU) – ITALY
Tel. +39 0721 476381 – Fax +39 0721 476608
info@tecnopiu.it
www.tecnopiu.it



LUBROREFRIGERATORI ARIA-OLIO PER MACCHINE UTENSILI - SERIE OILJET

AIR-OIL LUBRI-COOLER UNITS FOR MACHINE TOOLS - OILJET SERIES



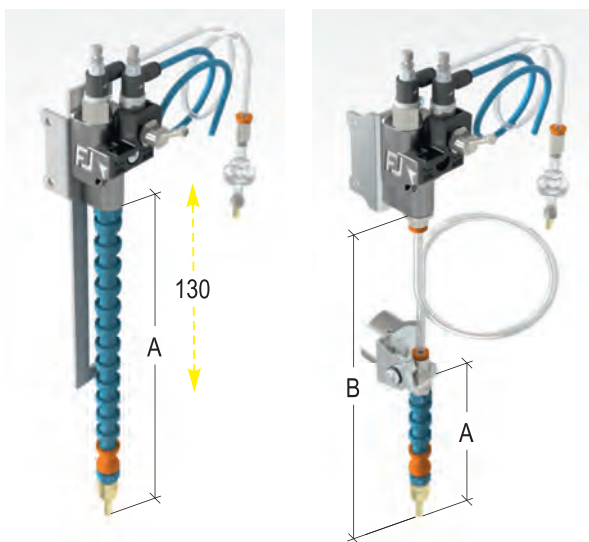
LMG.01 - LSG.01 - LTS.02


TECNOPIU[®]
Safety is a way of life
SINCE 1994

 MADE IN ITALY

» **LMG.01** LUBROREFRIGERATORE ARIA-OLIO
PER MACCHINE UTENSILI GENERICHE
AIR-OIL LUBRI-COOLER UNIT
FOR GENERIC MACHINES TOOLS

» LMG.01A... LMG.01B... LMG.01C...



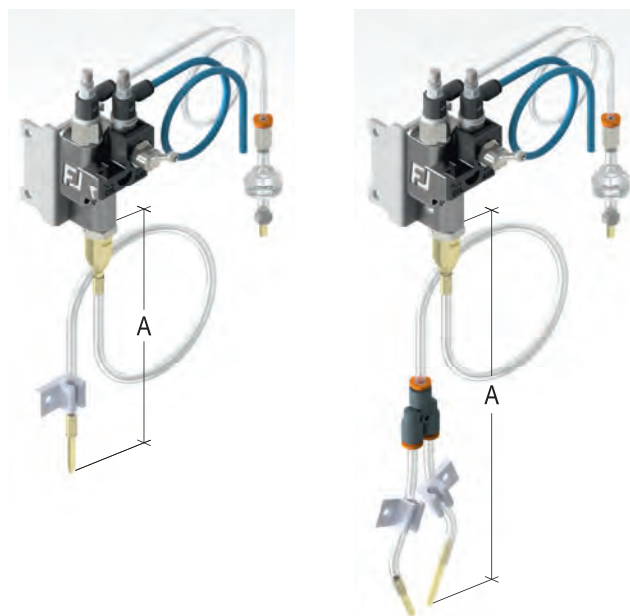
Codice Code	Quota Quote A mm	Quota Quote B mm
LMG.01A26	260	
LMG.01A35	350	
LMG.01B26	260	
LMG.01B35	350	
LMG.01C04	40	1000
LMG.01C14	140	1000
LMG.01C28	280	1000

Il Lubrorefrigeratore modello **LMG.01** è prodotto in tre versioni: **A-B** di forma tradizionale e il tipo **C** che dispone di tubo-ugello erogatore "satellite", supportato da una base magnetica.
- L'aggiunta del kit magnetico per la console, rende questo articolo ideale per un impiego sul Tornio parallelo.

*The Lubri-cooler unit **LMG.01**, is produced in the traditional **A-B** shape, and in the **C** type which is equipped with a "satellite" dispenser tube-nozzle supported by a magnetic base.
- The combination of the magnetic kit for the control unit, makes this item particularly suitable for use on the Lathe machines.*

» **LSG.01** LUBROREFRIGERATORE ARIA-OLIO
PER SEGATRICI A NASTRO E A DISCO
AIR-OIL LUBRI-COOLER UNIT
FOR BAND AND DISC SAWS

» LSG.01...01 LSG.01...02



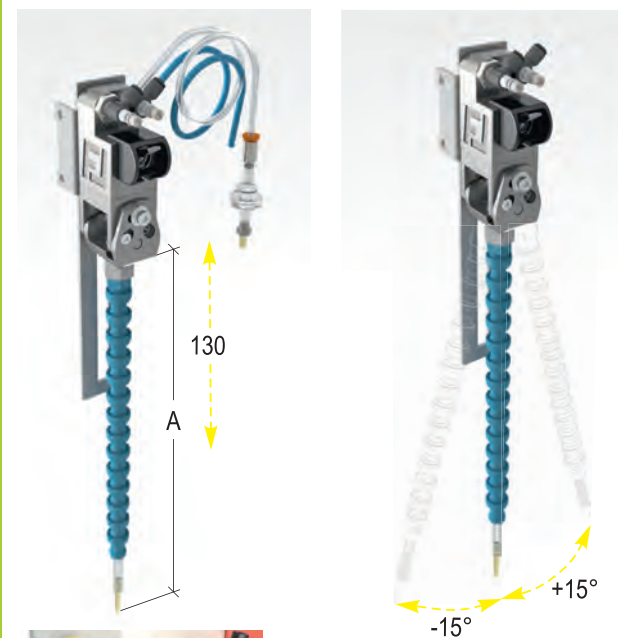
Codice Code	Quota Quote A mm
LSG.01A01	600
LSG.01B01	600
LSG.01A02	600
LSG.01B02	600

Il Lubrorefrigeratore modello **LSG.01** è dedicato alle Segatrici a nastro, a disco e Macchine utensili generiche.
- Dispone di tubo erogatore flessibile a singolo o doppio ugello, le cui ridotte dimensioni lo rendono idoneo ad essere collocato in piccoli spazi, come all'interno di un piccolo foro.

*The Lubri-cooler unit **LSG.01** is dedicated to Band saws, Disc saws and Generic machine tools.
- It has a flexible dispensing tube with single or double nozzle, whose small size makes it suitable for placement in reduced spaces, like inside a small hole.*

» **LTS.02** LUBROREFRIGERATORE ARIA-OLIO
PER TRAPANI E FRESATRICI
AIR-OIL LUBRI-COOLER UNIT
FOR DRILLS AND MILLING MACHINES

» LTS.02A...



Codice Code	Quota Quote A mm
LTS.02A30	300
LTS.02A39	390

Il modello **LTS.02**, è dotato di un tubo-flex la cui base dispone di un particolare snodo, oltre ad un sistema frizionato per la sua regolazione verticale. Caratteristiche idonee per un utilizzo su Trapani e Fresatrici in genere, quindi Macchine utensili che necessitano di frequenti e ripetibili posizionamenti.

*The **LTS.02** model, is equipped with a flex-tube whose base has a particular joint, as well as a friction system for its vertical adjustment. Characteristics suitable for use on Drills and Milling machines in general, therefore machine tools that require frequent and repeatable positionings.*