

# MANUALE DI ISTRUZIONI

Istruzioni originali in lingua italiana

PTR 05



Designazione: RIPARO TELESCOPICO PER TRAPANI A COLONNA

Modello: PTR 05



Tecno Più Srl  
Via Tempio Malatestiano, 21  
47921 Rimini (RN)  
Tel. +39 0721 476381  
website: [www.tecnopiu.it](http://www.tecnopiu.it)

<b>0.1</b>	<b>COME CONSULTARE IL MANUALE DI ISTRUZIONE</b>	<b>4</b>
<b>0.2</b>	<b>UTILIZZO DEL MANUALE DI ISTRUZIONE</b>	<b>5</b>
0.2.1	SCOPO DEL MANUALE DI ISTRUZIONE	5
0.2.2	CONSERVAZIONE DEL MANUALE DI ISTRUZIONI	5
0.2.3	AGGIORNAMENTO DEL MANUALE DI ISTRUZIONI	5
<b>0.3</b>	<b>GLOSSARIO</b>	<b>6</b>
<b>0.4</b>	<b>PITTOGRAMMI DI SICUREZZA</b>	<b>8</b>
0.4.1	PITTOGRAMMI PERICOLO	8
0.4.2	PITTOGRAMMI DIVIETO	8
0.4.3	PITTOGRAMMI OBBLIGO	9
<b>0.5</b>	<b>AVVERTENZE GENERALI DI SICUREZZA</b>	<b>10</b>
<b>0.6</b>	<b>LIMITI E RESPONSABILITÀ</b>	<b>11</b>
<b>0.7</b>	<b>DESTINATARI E CONSERVAZIONE</b>	<b>11</b>
<b>0.8</b>	<b>GARANZIA E CORRETTO UTILIZZO</b>	<b>11</b>
<b>1.1</b>	<b>IDENTIFICAZIONE DEL FABBRICANTE</b>	<b>12</b>
<b>1.2</b>	<b>DESCRIZIONE DEL COMPONENTE DI SICUREZZA</b>	<b>12</b>
<b>2.1</b>	<b>USI SCORRETTI RAGIONEVOLMENTE PREVEDIBILI</b>	<b>14</b>
2.1.1	MICRO INTERRUTTORI	15
<b>2.2</b>	<b>COPIA DELLA DICHIARAZIONE DI CONFORMITÀ</b>	<b>16</b>
<b>3.1</b>	<b>STATO FORNITURA E PREDISPOSIZIONE</b>	<b>17</b>
<b>4.1</b>	<b>PREDISPOSIZIONE</b>	<b>18</b>
<b>4.2</b>	<b>ASSEMBLAGGIO</b>	<b>18</b>
<b>4.3</b>	<b>INSTALLAZIONE</b>	<b>18</b>
<b>4.4</b>	<b>COLLEGAMENTO ELETTRICO</b>	<b>19</b>
<b>4.5</b>	<b>MESSA IN SERVIZIO</b>	<b>19</b>
<b>4.6</b>	<b>RESPONSABILITÀ DELL'INSTALLATORE</b>	<b>19</b>
<b>5.1</b>	<b>POSTAZIONE DI LAVORO</b>	<b>20</b>
<b>5.2</b>	<b>PRIMA DI INIZIARE OGNI LAVORAZIONE</b>	<b>20</b>
<b>6.1</b>	<b>MANUTENZIONE PER TECNICO INSTALLATORE</b>	<b>21</b>
<b>7.1</b>	<b>AVVERTENZE GENERALI</b>	<b>22</b>

<b>7.2</b>	<b>MESSA FUORI SERVIZIO</b>	<b>22</b>
<b>7.3</b>	<b>SMALTIMENTO RIFIUTI ED IMBALLI</b>	<b>23</b>
<b>7.4</b>	<b>RICAMBI E ASSISTENZA</b>	<b>23</b>

## 0.1 COME CONSULTARE IL MANUALE DI ISTRUZIONE

Questo manuale di istruzione è composto da:

- COPERTINA CON IDENTIFICAZIONE DEL COMPONENTE DI SICUREZZA
- INDICE GENERALE
- ISTRUZIONI E/O NOTE SUL COMPONENTE DI SICUREZZA
- ALLEGATI

Consultando la COPERTINA si risale al modello di componente di sicurezza trattato all'interno del manuale e in Vostro possesso.

Consultando l'INDICE è possibile risalire al CAPITOLO e al PARAGRAFO sui quali sono riportate tutte le note relative ad un determinato argomento.

Tutte le ISTRUZIONI E/O NOTE sono rivolte ad individuare gli avvertimenti sulla sicurezza, le procedure corrette e le qualifiche operative necessarie per un corretto funzionamento del componente di sicurezza.

Gli eventuali ALLEGATI presenti alla fine di questa pubblicazione sono parte integrante di questo manuale.

Le "ISTRUZIONI ORIGINALI" contenute in questo manuale di istruzione sono redatte nella lingua del fabbricante (Italiano). Tutte le altre versioni tradotte in altre lingue sono da considerarsi "TRADUZIONE DELLE ISTRUZIONI ORIGINALI".

In caso di incongruenza tra la versione originale in Italiano e la relativa versione tradotta la versione originale in Italiano deve essere considerata prevalente.



**Le informazioni precedute dal simbolo vanno scrupolosamente rispettate.**



**Le informazioni riportate all'interno di questa avvertenza indicano un DIVIETO e vanno scrupolosamente rispettate.**



**Le informazioni riportate all'interno di questa avvertenza indicano un OBBLIGO e vanno scrupolosamente rispettate.**



**Le informazioni riportate all'interno di questa avvertenza indicano un PERICOLO o un RISCHIO RESIDUO e vanno scrupolosamente rispettate.**

## 0.2 UTILIZZO DEL MANUALE DI ISTRUZIONE

### 0.2.1 SCOPO DEL MANUALE DI ISTRUZIONE

Il presente MANUALE DI ISTRUZIONE costituisce la guida all'INSTALLAZIONE, l'USO, la MANUTENZIONE e MESSA FUORI SERVIZIO del componente di sicurezza in oggetto.

Esso è parte integrante del componente di sicurezza e fornisce tutte le informazioni necessarie per:

- La conoscenza dei limiti
- L'informazione a tutti gli operatori previsti in merito alla sicurezza;
- La movimentazione, il piazzamento e l'installazione;
- L'uso previsto per il quale è stato progettato e costruito;
- L'uso scorretto ragionevolmente prevedibile;
- Le procedure di utilizzo;
- Le procedure di settaggio e regolazione;
- Le procedure di manutenzione
- Le procedure di smaltimento e smantellamento.



**Il manuale di istruzione deve essere letto dagli operatori che utilizzano il componente di sicurezza nel ciclo produttivo dell'azienda presso cui è installato e dagli operatori che eseguono periodicamente operazioni di manutenzione all'interno dell'azienda.**

### 0.2.2 CONSERVAZIONE DEL MANUALE DI ISTRUZIONI

Utilizzare il manuale in modo tale da non danneggiarne il contenuto.  
Non asportare, strappare o riscrivere per alcun motivo parti del manuale.  
Conservare il manuale in zone protette da umidità e calore.



**Fornire il manuale di istruzione a qualsiasi altro Utente o successivo Proprietario del componente di sicurezza.**



**Il MANUALE ISTRUZIONI è parte integrante del componente di sicurezza: conservare il presente Manuale per tutta la vita del componente di sicurezza ed assicurarsi che qualsiasi aggiornamento successivo all'emissione, inviato dal fabbricante, venga incorporato nella presente pubblicazione.**

### 0.2.3 AGGIORNAMENTO DEL MANUALE DI ISTRUZIONI

In caso di modifiche al componente di sicurezza installato presso il cliente, concordate con il Fabbrikante e che comportino la modifica di uno o più capitoli del manuale di istruzione, sarà cura del Fabbrikante, facendo riferimento alla lista di distribuzione presente nei propri archivi, di inviare i capitoli interessati dalla modifica con il nuovo livello di revisione, la nuova pagina iniziale e il nuovo indice generale, che riporta il nuovo livello di revisione globale del manuale di istruzione in funzione del livello di revisione dei capitoli componenti.

È responsabilità dell'utilizzatore, seguendo le indicazioni che accompagnano la documentazione aggiornata, sostituire in tutte le copie possedute i vecchi capitoli con i nuovi, la pagina iniziale e l'indice con quelle con il nuovo livello di revisione.

## 0.3 GLOSSARIO

- **Pericolo**  
Potenziale sorgente di danno.
- **Zona pericolosa**  
Qualsiasi zona all'interno e/o in prossimità di una macchina in cui la presenza di una persona esposta costituisca un rischio per la sicurezza e la salute di detta persona.
- **Persona esposta**  
Qualsiasi persona che si trovi interamente o in parte in una zona pericolosa.
- **Operatore**  
La o le persone incaricate di installare, di far funzionare, di regolare, di pulire, di riparare e di spostare una macchina e del componente di sicurezza o di eseguirne la manutenzione;
- **Rischio**  
Combinazione della probabilità e della gravità di una lesione o di un danno per la salute che possano insorgere in una situazione pericolosa;
- **Uso previsto**  
L'uso della macchina e del componente di sicurezza conformemente alle informazioni fornite nelle istruzioni per l'uso.
- **Uso scorretto ragionevolmente prevedibile**  
L'uso della macchina e del componente di sicurezza in modo diverso da quello indicato nelle istruzioni per l'uso, ma che può derivare dal comportamento umano facilmente prevedibile.
- **Interazione uomo - macchina**  
Qualsiasi situazione nella quale un operatore si trova ad interagire con la macchina in qualsiasi delle fasi operative e in qualsiasi momento della vita della medesima. Lo stesso vale per il componente di sicurezza.
- **Qualifica dell'operatore**  
Livello minimo delle competenze che deve possedere l'operatore per svolgere l'operazione descritta.
- **Numero di operatori**  
Numero di operatori adeguato per svolgere in modo ottimale l'operazione descritta e derivante da una attenta analisi svolta dal "Fabbrikante", per cui l'utilizzazione di un numero diverso di addetti potrebbe impedire di ottenere il risultato atteso o mettere in pericolo la sicurezza del personale coinvolto.
- **Stato della macchina**
  - La modalità di funzionamento: marcia in automatico, con comando ad azione mantenuta (jog), arresto, ecc.
  - La condizione delle sicurezze presenti sulla macchina: ripari inclusi, ripari esclusi, arresto di emergenza premuto, tipo di isolamento delle fonti di energia ecc.
- **Riparo**  
Elemento di una macchina usato in modo specifico per fornire protezione mediante una barriera fisica.

- **Riparo interbloccato**  
Riparo associato ad un dispositivo di interblocco in modo che:
  - Le funzioni pericolose della macchina "interessate" dal riparo non possano essere svolte finché il riparo non sia stato chiuso;
  - Se il riparo viene aperto durante lo svolgimento delle funzioni pericolose della macchina venga dato un ordine di arresto;
  - La chiusura del riparo consenta l'esecuzione delle funzioni pericolose della macchina "interessate" dal riparo, ma non ne comandi l'avvio.
- **Dispositivo di protezione**  
Dispositivo (diverso da un riparo) che elimina o riduce il rischio, da solo o associato ad un riparo.
- **Arresto sicuro**  
Condizione di arresto ottenuta con misure di sicurezza che evitano l'avviamento inatteso di organi pericolosi.
- **Rischio residuo**  
Rischio che non è stato possibile eliminare o sufficientemente ridurre attraverso la progettazione, contro il quale le protezioni non sono (o non sono totalmente) efficaci; sul manuale viene data l'informazione della sua esistenza e le istruzioni e gli avvertimenti per permetterne il superamento.
- **Componente di sicurezza**  
Si intende un componente utilizzato per assicurare una funzione di sicurezza e il cui guasto o cattivo funzionamento pregiudica la sicurezza e/o la salute delle persone esposte (es. Attrezzo di sollevamento; riparo fisso, mobile, registrabile, ecc., dispositivo elettrico, elettronico, ottico, pneumatico, idraulico, che interblocca un riparo, ecc).
- **Parte di un sistema di comando legata alla sicurezza; SRP/CS**  
Parte di un sistema di comando che risponde a segnali in ingresso legati alla sicurezza e genera segnali in uscita legati alla sicurezza.
- **Funzione di sicurezza**  
Funzione di una macchina il cui guasto può determinare un immediato aumento del (dei) rischio (rischi).

## 0.4 PITTOGRAMMI DI SICUREZZA

I simboli per la SICUREZZA di seguito riportati, sono utilizzati per attirare l'attenzione dell'operatore sui pericoli inerenti alla sua incolumità.








I pittogrammi contenuti in:

- Un triangolo indicano dei PERICOLI.
- Un cerchio BLU impongono un OBBLIGO.
- Un cerchio ROSSO impongono un DIVIETO.
- Un quadrato/rettangolo forniscono delle INFORMAZIONI.



**Nelle pagine successive viene riportato un glossario contenente i diversi pittogrammi. Nel manuale saranno inseriti solo quelli inerenti alla relativa procedura. È compito dell'Utilizzatore individuare e applicare a bordo macchina eventuali altri pittogrammi in accordo all'ALLEGATO XXV del D.lgs. 9 aprile 2008, n. 81, ed in base all'ambiente di lavoro dove il componente di sicurezza è installato e utilizzato.**

### 0.4.1 PITTOGRAMMI PERICOLO









SIMBOLI	DESCRIZIONE	SIMBOLI	DESCRIZIONE
	Pericolo generico.		Pericolo di cesoiamento arti superiori.
	Pericolo di natura elettrica.		Pericolo organi in movimento.
	Pericolo di schiacciamento arti superiori e inferiori.		Pericolo di impigliamento e trascinamento.
	Pericolo di schiacciamento arti superiori.		

### 0.4.2 PITTOGRAMMI DIVIETO

SIMBOLI	DESCRIZIONE	SIMBOLI	DESCRIZIONE
	Divieto generico.		Divieto di spingere.
	Divieto di rimuovere i dispositivi di sicurezza.		Divieto di spegnere incendi con acqua.
	Divieto di intervento su organi in moto.		Divieto di alterare lo stato dell'interruttore.
	Divieto di introdurre le mani.		Divieto di appoggiare carichi pesanti.
	Divieto di fumare o usare fiamme libere.		



## 0.4.3 PITTOGRAMMI OBBLIGO

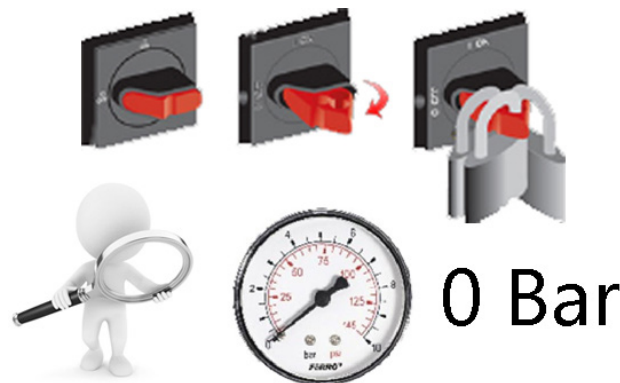
SIMBOLI	DESCRIZIONE	SIMBOLI	DESCRIZIONE
	Obbligo generico.		Obbligo di indossare lo schermo protettivo.
	Obbligo di lettura del manuale di istruzioni.		Obbligo di indossare le protezioni dell'udito.
	Obbligo di indossare i guanti protettivi.		Obbligo di controllare le protezioni.
	Obbligo di indossare le calzature di sicurezza.		Obbligo di assicurarsi del collegamento a terra.
	Obbligo di indossare il casco di protezione.		Obbligo di indossare le protezioni degli occhi.
	Obbligo di indossare indumenti protettivi.		

## 0.5 AVVERTENZE GENERALI DI SICUREZZA



**Leggere attentamente questo manuale, prima di procedere alle operazioni di messa in servizio, impiego, manutenzione o altri interventi sul componente di sicurezza.**

- Il personale addetto all'uso ed alla manutenzione del componente di sicurezza deve utilizzare abbigliamento adeguato all'ambiente di lavoro ed alla situazione in cui si trova; in particolare occorre evitare l'uso di indumenti molto larghi, catene, braccialetti, anelli o quant'altro abbia tendenza ad impigliarsi con organi in movimento.
- Prima di iniziare il lavoro, il personale deve essere perfettamente a conoscenza della posizione e del funzionamento di tutti i comandi e delle caratteristiche della macchina sulla quale è montato il componente di sicurezza.
- È assolutamente vietato compiere qualsiasi operazione di manutenzione, regolazione o registrazione con organi in moto; prima di compiere una qualsiasi di queste operazioni attenersi alle indicazioni specifiche di ogni paragrafo.
- Utilizzare solo ricambi originali del Fabbricante.
- Durante tutte le operazioni di manutenzione, riparazione o regolazione è sempre utile apporre un cartello di segnalazione sul quadro comandi a bordo macchina o sugli interruttori generali di alimentazione (elettrica, pneumatica, etc); il suddetto cartello può riportare la seguente indicazione: **ATTENZIONE! NON TOCCARE - PERSONALE DI ASSISTENZA IN SERVIZIO.**  
Qualsiasi intervento di manutenzione deve essere eseguito esclusivamente a macchina arrestata spenta e sezionata, da personale qualificato e quando sussistano i presupposti per operare con sicurezza sul componente di sicurezza.  
Per isolare la macchina dalle fonti di energia togliere tensione attraverso gli interruttori generali e lucchettarli.  
Nella figura sono mostrati alcuni tipi di interruttori utilizzati e l'operazione di blocco con il lucchetto.



- Gli operatori hanno l'obbligo di segnalare immediatamente ai loro diretti responsabili ogni deficienza e/o potenziale situazione pericolosa che si dovesse verificare sul componente di sicurezza; questo deve avvenire dopo averla arrestata spenta e sezionata.
- Non modificare per alcun motivo parti del componente di sicurezza (come attacchi, forature, finiture) per adattarvi ulteriori dispositivi; in caso di malfunzionamento dovuto ad un mancato rispetto di quanto sopra, il fabbricante non si ritiene responsabile delle conseguenze.
- Per le operazioni di uso e manutenzione dei componenti commerciali montati sul componente di sicurezza fare riferimento ai manuali allegati o recuperabili online.

## 0.6 LIMITI E RESPONSABILITÀ

Qualunque operazione NON esplicitamente descritta o NON esplicitamente ammessa da questo manuale è tassativamente vietata.

Non può essere attribuita alcuna responsabilità, né civile né penale né di qualunque altro tipo al costruttore della stessa in caso di infortunio accaduto per inosservanza delle norme di sicurezza.

Chi acquista e/o dà o riceve in uso tale apparecchiatura senza riconoscere la validità delle precedenti clausole, deve immediatamente rinunciare all'uso di tale apparecchiatura, altrimenti le precedenti clausole devono ritenersi esplicitamente ed irrevocabilmente accettate con la semplice accensione ed uso dell'apparecchiatura.

## 0.7 DESTINATARI E CONSERVAZIONE

I DESTINATARI del presente manuale sono:

- Tecnico Installatore: il personale tecnico incaricato dell'installazione e della messa in servizio del componente di sicurezza sulla macchina, il quale, oltre ad essere professionalmente preparato nella sua mansione, deve leggere i manuali prestando particolare attenzione alle norme di sicurezza;
- Utente Utilizzatore: il personale incaricato a lavorare sulla macchina, il quale, oltre ad essere professionalmente preparato nella sua mansione, deve leggere i manuali prestando particolare attenzione alle norme di sicurezza ed ai paragrafi relativi alla propria competenza.
- Tecnico Manutenzione: personale tecnico incaricato della manutenzione ordinaria e straordinaria delle attrezzature, deve leggere i manuali prestando particolare attenzione alle norme di sicurezza ed ai paragrafi relativi alla propria competenza.

## 0.8 GARANZIA E CORRETTO UTILIZZO

La presente Garanzia Convenzionale offerta del produttore avrà piena validità nel corso del periodo sotto indicato, esclusivamente nel rispetto alle disposizioni:

- Alla durata di mesi 12 (dodici) sin dal ricevimento del prodotto, avente decorrenza dalla data riportata sul relativo documento di trasporto (DDT), salvo diversamente definito dal contratto di vendita con la parte acquirente.
- La Garanzia comprende esclusivamente le parti sostituite, con esclusione della mano d'opera.
- Non sono compresi nella Garanzia i componenti soggetti ad inevitabile usura dovuta al normale servizio, come gli schermi di protezione in materiale plastico e similari, inoltre sono esclusi i danni al componente di sicurezza causati da: Trasporto e/o movimentazione - Errori dell'Operatore - Errato collegamento all'impianto elettrico della macchina - Mancata manutenzione prevista dal presente Manuale - Guasti e/o rotture alla macchina su cui viene installato non imputabili al malfunzionamento dello stesso.

## 1.1 IDENTIFICAZIONE DEL FABBRICANTE

### **RAGIONE SOCIALE:**

**TECNO PIÙ S.r.l.**

### **Sede legale:**

Via Tempio Malatestiano, 21  
47921 Rimini (RN) – Italia

### **Uffici e stabilimento:**

Via Pio la Torre, 5  
61010 Tavullia (PU) – Italia

### **Tel.**

+39 0721 476381

### **E-mail**

info@tecnopiu.it

### **Website:**

www.tecnopiu.it

## 1.2 DESCRIZIONE DEL COMPONENTE DI SICUREZZA

Il componente di sicurezza: mod. PTR 05 consente all'operatore di ripararsi dal diretto contatto frontale con gli organi in rotazione del mandrino e dalla proiezione di una parte dei trucioli e liquido lubrorefrigerante generati durante la lavorazione.

Dotato di due schermi realizzati in materiale plastico trasparente, permette di avere una visione chiara della zona "segregata" e dello stato di avanzamento del lavoro in corso.

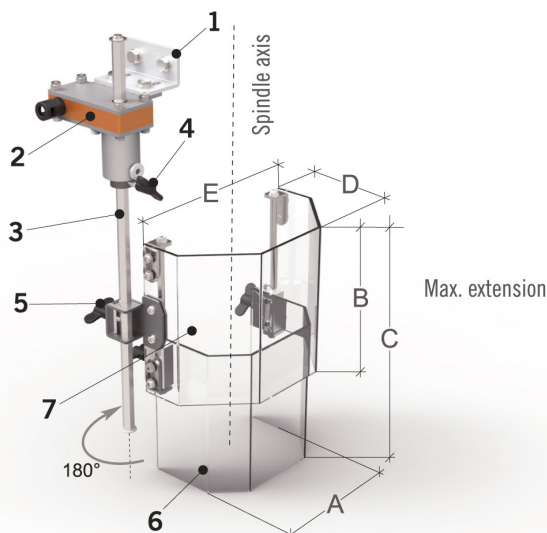
Equipaggiato di un interruttore di sicurezza per l'intercettazione della posizione di chiusura, il quale opportunamente collegato elettricamente consente l'avvio del motore mandrino solamente nella posizione di massima chiusura del riparo.

Assicurarsi che le dimensioni della protezione di sicurezza siano idonee alla tipologia di macchina.



**Prima di procedere con l'installazione del dispositivo di sicurezza, verificare e dove necessario predisporre la macchina con apposite staffe di supporto, fori e quant'altro per il corretto ancoraggio del dispositivo di sicurezza alla macchina stessa.**

**Seguire attentamente le misure e gli interassi degli staffaggi di fissaggio forniti con il dispositivo di sicurezza.**



Disegno 1

1	Staffa di ancoraggio in acciaio
2	Gruppo con microinterruttore con 2 contatti NC
3	Asta in acciaio
4	Pomello di regolazione
5	Supporto con pomello per la regolazione del gruppo schermo
6	Schermo inferiore
7	Schermo superiore

CODICE PTR 05	A	B	C	D	E	Kg
PTR 05/180	172	180	180-300	114	230	3,7



**Il componente di sicurezza è stato progettato e costruito per lavorare in ambiente professionale e da parte di operatori professionali informati ed istruiti a tale scopo.**



**Il componente di sicurezza è stato progettato e costruito per le solo tipologie di macchine le cui caratteristiche sono riportate nel presente manuale**



**Lo schermo della protezione deve essere periodicamente controllato e sostituito in caso di danneggiamento per normale usura o a seguito di urti accidentali.**



**Le parti usurate del componente di sicurezza devono essere opportunamente controllate ed eventualmente sostituite con ricambi originali.**



**Per un corretto utilizzo del componente di sicurezza è necessario rispettare scrupolosamente le operazioni di buona manutenzione e pulizia del componente.**

### 2.1 USI SCORRETTI RAGIONEVOLMENTE PREVEDIBILI

Sono considerati usi scorretti ragionevolmente prevedibili tutti gli usi non esplicitamente indicati nel presente manuale, in particolare:

- Uso del componente di sicurezza in ambiente non professionale o da parte di personale non professionale;
- Uso del componente di sicurezza da parte di personale non autorizzato e non istruito a tale scopo;
- Uso del componente di sicurezza in ambiente diverso da quello specificato nel contratto;
- Uso del componente di sicurezza in condizioni di utilizzo al di fuori dei limiti riportati nel presente manuale;
- Uso di prodotti diversi da quelli specificati nel contratto ed eventualmente riportati nel presente manuale.
- Uso del componente di sicurezza danneggiato o con parti mancanti.



**Sono vietati gli usi scorretti ragionevolmente prevedibili sopra riportati e tutti gli usi non esplicitamente indicati in questo manuale.**



**E' vietato utilizzare il componente di sicurezza in ambienti con atmosfere esplosive.**



**E' vietato apportare modifiche al componente di sicurezza.**



**Eventuali modifiche al componente di sicurezza per usi diversi da quelli previsti fanno decadere la conformità del componente di sicurezza e la responsabilità del fabbricante.**



**È vietato utilizzare il componente di sicurezza finché non sia stato correttamente installato. È severamente vietato manomettere, by-passare od eludere i dispositivi di sicurezza presenti sul componente.**



**È vietato rimuovere e manomettere i dispositivi di sicurezza;  
La loro manomissione espone l'operatore al contatto con parti di macchina pericolose.**



**È vietato rimuovere lo schermo.**



**È vietato utilizzare il componente di sicurezza senza gli adeguati mezzi di protezione individuale.**



**L'operatore deve utilizzare i dispositivi di protezione individuale previsti per l'utilizzo della macchina.**

### 2.1.1 MICRO INTERRUTTORI

I micro interruttori sono i dispositivi che monitorano lo stato di apertura e chiusura dei ripari mobili. Sono interbloccati al circuito di comando che ne gestisce le relative funzioni di sicurezza.

Il riparo mobile installato è munito di un micro interruttore di sicurezza che arresta la macchina qualora venisse aperto durante il ciclo di funzionamento non permettendo il riavvio fintanto che il riparo rimane aperto e fintanto che non viene ripristinato il circuito mediante relativa procedura.

Esistono diversi tipi di micro interruttori tra cui, ad esempio, quelli a chiavetta, a cerniera, magnetici, ecc.



**NON utilizzare il componente di sicurezza per l'arresto normale della macchina.**

## 2.2 COPIA DELLA DICHIARAZIONE DI CONFORMITÀ

Si riporta una copia della dichiarazione di conformità.

La copia originale accompagna il componente di sicurezza ed è archiviata presso il fabbricante.



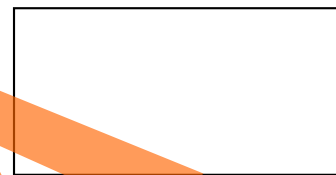
SEDE LEGALE:  
Via Tempio Malatestiano, 21  
47921-RIMINI (RN)-ITALY

SEDE OPERATIVA:  
Via Pio La Torre, 5  
61010-TAVULLIA (PU)-ITALY  
Tel. +39 0721 476381-476131  
Fax. +39 0721 476608  
www.tecnopiu.it-info@tecnopiu.it

TECNO PIÙ S.R.L. - COD. FISCALE/P.IVA/REG. IMPR. RIMINI N. IT03657250407-R.E.A. N. 302624-CAPITALE SOCIALE 50.000,00 I.V.

**DICHIARAZIONE DI CONFORMITÀ**  
**DECLARATION OF CONFORMITY**  
**DÉCLARATION DE CONFORMITÉ**  
**DECLARACIÓN DE CONFORMIDAD**  
**KONFORMITÄTSEKRÄRUNG**  
**ДЕКЛАРАЦИЯ СООТВЕТСТВИЯ**

**CE**



<p>è conforme alle direttive: - Direttiva 2006/42/CE</p> <p>Norme armonizzate: UNI EN ISO 12100:2010 CEI EN 60204-1:2018 UNI EN ISO 14120:2015</p> <p>Persona autorizzata alla compilazione del fascicolo tecnico: Tecno Più srl Via Tempio Malatestiano, 21 47921 Rimini (RN) - ITALY</p>	<p>conforms to directives: - Directive 2006/42/EC</p> <p>Harmonized standards: UNI EN ISO 12100:2010 CEI EN 60204-1:2018 UNI EN ISO 14120:2015</p> <p>Authorized person to fill in the technical file: Tecno Più srl Via Tempio Malatestiano, 21 47921 Rimini (RN) - ITALY</p>	<p>conforme aux directives: - Directive 2006/42/CE</p> <p>Normes harmonisées: UNI EN ISO 12100:2010 CEI EN 60204-1:2018 UNI EN ISO 14120:2015</p> <p>Personne autorisée à compléter le dossier technique: Tecno Più srl Via Tempio Malatestiano, 21 47921 Rimini (RN) - ITALY</p>
--	--	---



<p>conforme a las directivas: - Directiva 2006/42/CE</p> <p>Normas armonizadas: UNI EN ISO 12100:2010 CEI EN 60204-1:2018 UNI EN ISO 14120:2015</p> <p>Persona autorizada a la elaboración módulo técnico: Tecno Più srl Via Tempio Malatestiano, 21 47921 Rimini (RN) - ITALY</p>	<p>Entsprechend den Richtlinien: - Richtlinie 2006/42/CE</p> <p>Harmonisierte Normen: UNI EN ISO 12100:2010 CEI EN 60204-1:2018 UNI EN ISO 14120:2015</p> <p>Berechtigter zum Ausfüllen der technischen Unterlagen: Tecno Più srl Via Tempio Malatestiano, 21 47921 Rimini (RN) - ITALY</p>	<p>Соответствует директивам: - Директива 2006/42/ЕС</p> <p>Гармонизированные стандарты: UNI EN ISO 12100: 2010 CEI EN 60204-1: 2018 UNI EN ISO 14120: 2015 Уполномоченное лицо для заполнения технической документации: Tecno Più srl Via Tempio Malatestiano, 21 47921 Rimini (RN) - ИТАЛИЯ</p>
--	---	--

Rimini,

Legale rappresentante  
Legal representative  
Représentant légal  
Representante legal  
Rechtsvertreter  
Законный представитель





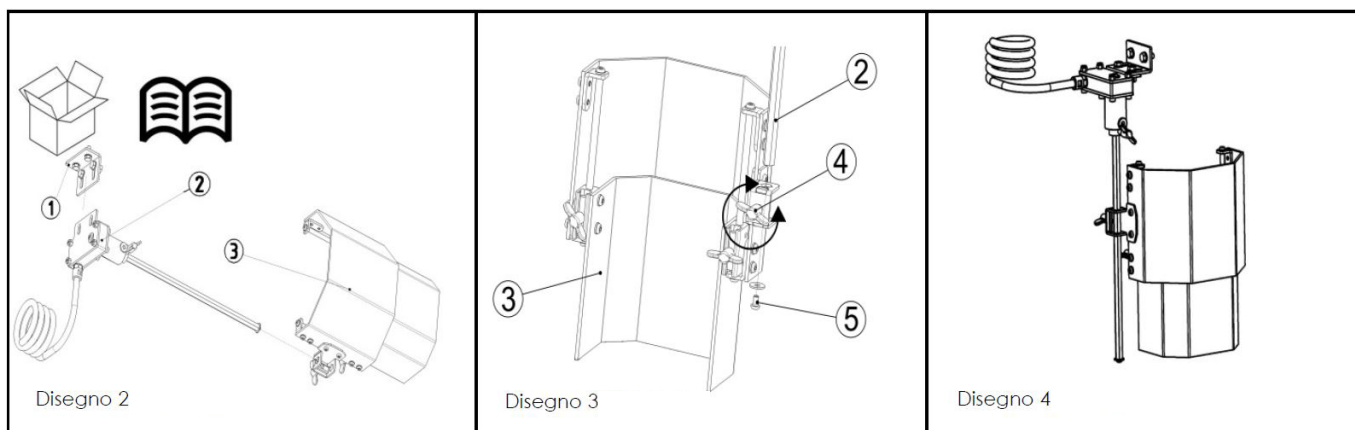
## 3.1 STATO FORNITURA E PREDISPOSIZIONE

I costi, così come l'intervento di predisposizione del componente di sicurezza sulla macchina, sono a carico del Cliente e prevedono:

- Predisposizione all'ancoraggio sulla macchina;
- Alimentazione Elettrica della Macchina, in conformità alle Norme vigenti nel Paese di utilizzo.

Per l'Installazione occorre predisporre un'area di manovra circostante alla macchina adeguata alle esigenze richieste dalle operazioni che si vanno a compiere.

L'imballo generale si presenta in ogni caso, sotto forma di una o più robuste scatole in cartone, ove all'interno sono opportunamente collocati i vari imballi singoli, a loro volta ben protetti tra loro da materiale idoneo (cartone e tasselli in polistirolo espanso).



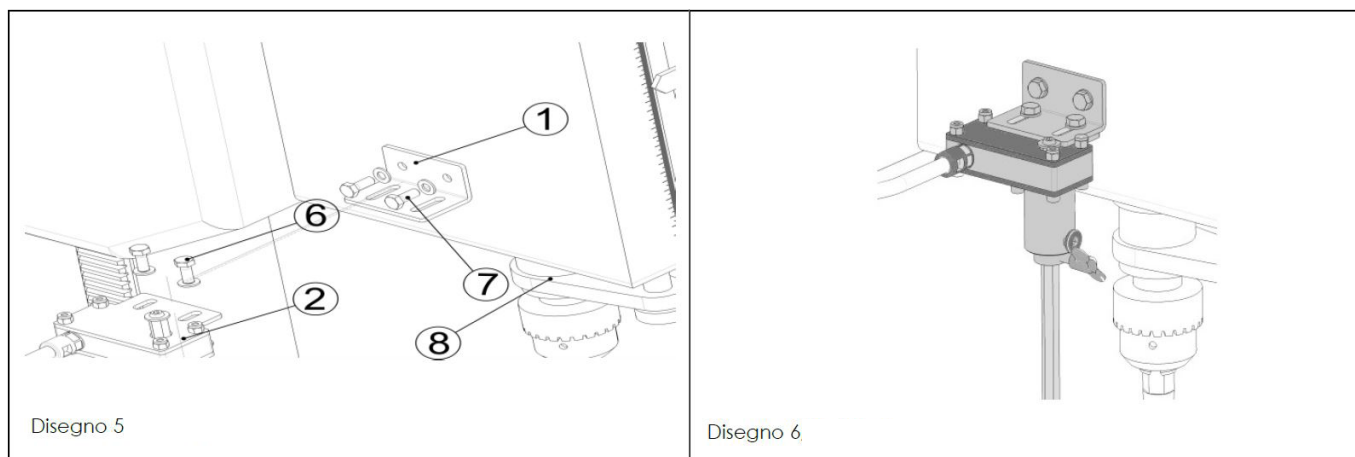
## 4.1 PREDISPOSIZIONE

La confezione contiene – rif. disegno (2):

1. la documentazione tecnica;
2. il gruppo schermo – particolare (3);
3. il gruppo con microinterruttore completo di cavo – particolare (2);
4. la staffa di ancoraggio completa di viti M8x20 – particolare (1).

## 4.2 ASSEMBLAGGIO

1. Svitare con la chiave a brugola da 4 la vite con rondella M6x10 – disegno (3) particolare (5);
2. allentare il pomello dello schermo – disegno (3) particolare (4);
3. inserire lo schermo – disegno (3) particolare (3) - lungo l'asta del gruppo microinterruttore – disegno (3) particolare (2);
4. posizionare lo schermo all'altezza desiderata e serrare il pomello dello schermo – disegno (3) particolare (4);
5. avvitare con la chiave a brugola da 4 la vite con rondella M6 – disegno (3) particolare (5);
6. la protezione assemblata deve risultare come nel disegno (4) di riferimento.

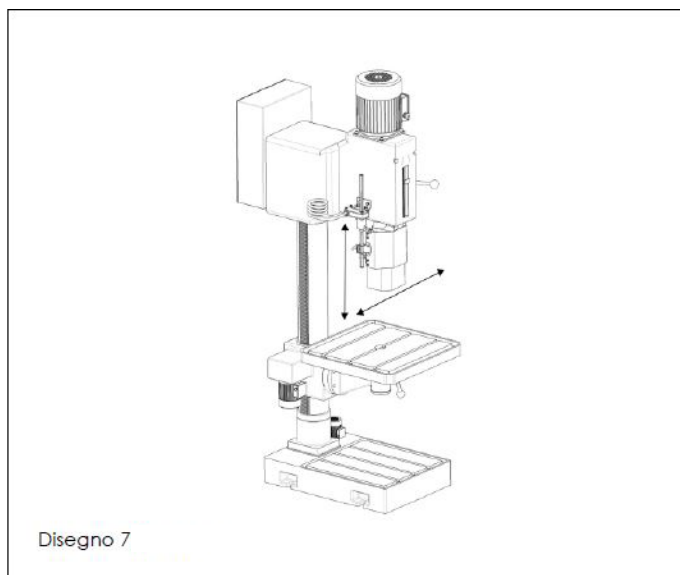


## 4.3 INSTALLAZIONE

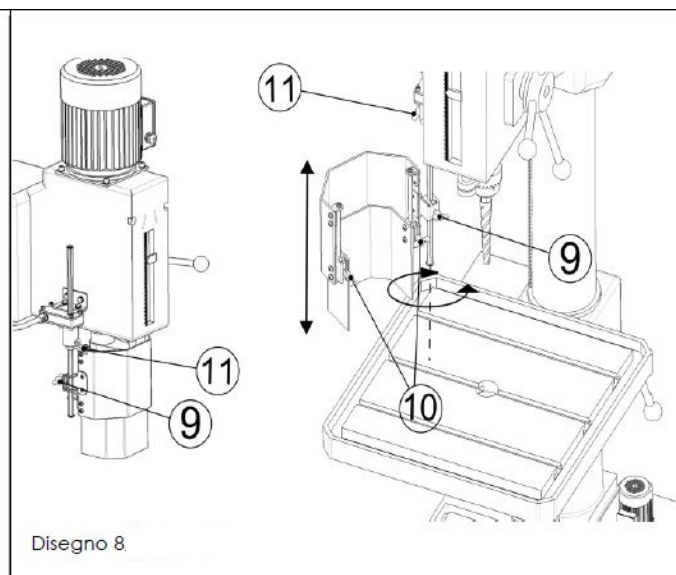
La protezione assemblata deve essere opportunamente fissata alla macchina operatrice mediante idonei supporti e sistemi di fissaggio.

La protezione viene fornita con una dotazione standard comprensiva di una staffa – disegno (5) particolare (1):

1. fissare la staffa – disegno (5) particolare (1) - alla macchina – disegno (5) particolare (8) - utilizzando le viti di fissaggio standard M8x20 – disegno (5) particolare (7);
2. collegare successivamente la protezione PTR05 fissando il gruppo microinterruttore – disegno (5) particolare (2) - alla staffa – disegno (5) particolare (1) - mediante le viti fornite in dotazione M8x20 con relativi dadi – disegno (5) particolare (6);
3. la protezione deve essere fissata alla macchina come nel – disegno (6);
4. procedere con la verifica della regolazione e del centraggio della protezione e delle misure come nel disegno (7);
5. per effettuare le regolazioni utilizzare i pomelli indicati nel – disegno (8) particolari (9,10,11);
6. la protezione deve essere centrata rispetto all'asse del mandrino – disegno(8);
7. verificare l'apertura e la chiusura della protezione come indicato nel - disegno (10) particolari (A,B).



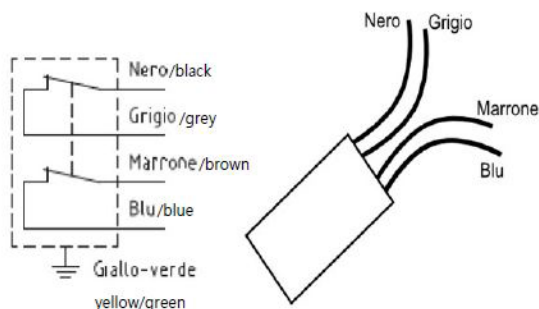
Disegno 7



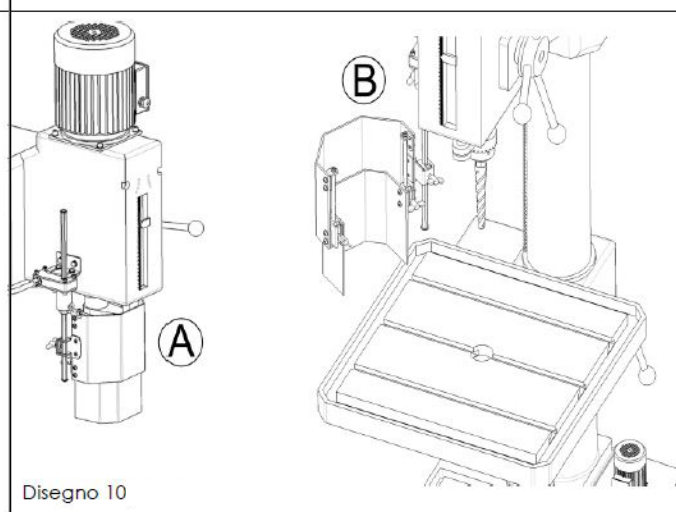
Disegno 8

Electric circuit of the microswitch with n.2 NC contacts

### Circuito elettrico microinterruttore con N°2 contatti NC



Disegno 9



Disegno 10

## 4.4 COLLEGAMENTO ELETTRICO

La protezione installata deve essere opportunamente collegata alla macchina operatrice per svolgere la funzione di sicurezza come previsto dalle norme.

Il collegamento elettrico deve avvenire seguendo lo schema riportato nel - disegno (9).

Per le caratteristiche specifiche del microinterruttore si manda alla scheda allegata del componente. Verificare in qualsiasi caso la scheda allegata del microinterruttore, collegamenti errati potrebbero compromettere il funzionamento in sicurezza della macchina operatrice.

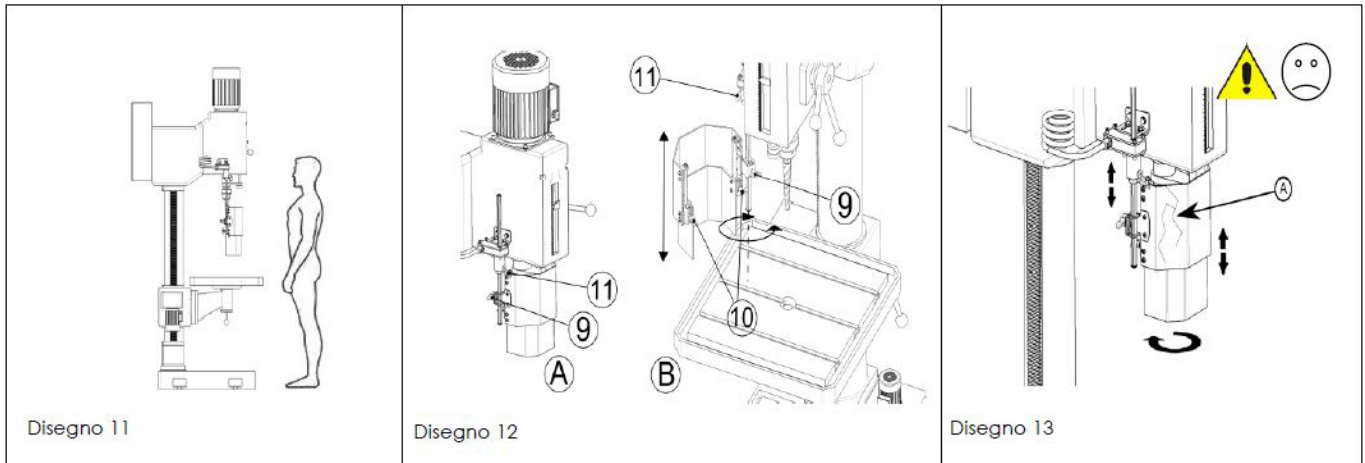
## 4.5 MESSA IN SERVIZIO

Completato il montaggio meccanico come nel disegno (7) del riparo ed il suo collegamento elettrico al circuito di sicurezza della macchina, occorre verificare il corretto funzionamento dell'insieme, procedendo come segue:

1. Verificare le regolazioni della protezione per il gruppo schermo agendo sui pomelli di regolazione - disegno 8 particolari (A,B);
2. Il motore del mandrino deve poter essere avviato esclusivamente con il riparo in posizione di chiusura, quindi nella posizione raffigurata nel - disegno(8) particolare (A);
3. Al contrario, all'apertura del riparo - disegno(8) particolare (B), il motore mandrino deve arrestarsi immediatamente ed il suo riavvio deve necessariamente richiedere in sequenza, il riposizionamento del riparo e l'avvio del motore tramite manovra volontaria, da apposito comando fornito a tale scopo.

## 4.6 RESPONSABILITÀ DELL'INSTALLATORE

Le istruzioni contenute nel presente manuale sono da ritenersi indicative per l'installazione e la messa in funzione del riparo di sicurezza, non si esonera in alcuna forma la consultazione e le richieste delle normative. L'installazione deve essere eseguita da personale tecnico opportunamente formato.



## 5.1 POSTAZIONE DI LAVORO

Il riparo di sicurezza PTR 05 protegge l'operatore frontalmente, rispettare la posizione di lavoro come indicato nel – disegno (11).

## 5.2 PRIMA DI INIZIARE OGNI LAVORAZIONE

Prima di iniziare ogni lavorazione è necessario:

1. Verificare l'integrità dello schermo di protezione, nel caso in cui si notino delle rotture o cricche come indicato nel disegno (13) particolare (A) - contattare immediatamente il servizio di manutenzione per la sostituzione della parte danneggiata;
2. a macchina ferma eseguire le regolazioni della protezione agendo sui pomelli indicati nel disegno (12) particolari(9,10,11);
3. verificare il corretto azionamento del microinterruttore di sicurezza avviando la macchina operatrice a vuoto con la protezione chiusa – disegno (12) particolare (A) -e simulando un arresto aprendo la protezione di sicurezza – disegno (12) particolare (B) -, nel caso di mancato intervento della protezione di sicurezza contattare immediatamente il servizio di manutenzione e togliere alimentazione alla macchina operatrice;
4. se le operazioni dei punti precedenti sono andate a buon fine procedere con le registrazioni della protezione e l'avvio delle lavorazioni.

## 6.1 MANUTENZIONE PER TECNICO INSTALLATORE

Ogni operazione di pulizia del componente di sicurezza deve essere effettuata a macchina spenta ed eseguita da personale adeguatamente preparato alle operazioni di manutenzione ordinaria.

La pulizia dei vari componenti può essere effettuata con comuni sgrassanti ad uso universale, non utilizzare assolutamente agenti corrosivi e solventi.

Lo schermo trasparente è di semplice pulizia, procedere come segue:

- Le superfici impolverate devono essere preventivamente soffiate con aria compressa;
- Non pulire a secco con stracci o spugne abrasive, in quanto si altererebbe la trasparenza della superficie;
- Utilizzare un comune sapone neutro (anche ad uso domestico) ed un canovaccio od apposita carta, dopo avervi rimosso eventuali particelle abrasive.

Si raccomanda di effettuare la pulizia del componente di sicurezza e del suo schermo di protezione, ogni qualvolta sia necessario, per avere una visione sempre chiara e sicura della zona interessata.

Lo schermo di protezione, con il tempo e l'usura tende a perdere la sua trasparenza iniziale, quindi si consiglia la sua sostituzione periodica.



**È VIETATO UTILIZZARE ALCOL, SOLVENTI O SGRASSANTI AGGRESSIVI.**

## 7.1 AVVERTENZE GENERALI

- Le operazioni di smaltimento e rottamazione del componente di sicurezza devono essere effettuate da personale qualificato ed a conoscenza delle norme di sicurezza relative al tipo di intervento da eseguirsi.
- Essendo il componente di sicurezza distaccato dalle varie fonti di energia l'operatore deve indossare le protezioni personali ritenute più opportune in base al tipo di pericolo residuo o intrinseco allo smontaggio delle parti.
- Durante lo smontaggio assicurarsi che le parti del componente di sicurezza da rimuoversi siano di peso sollevabile individualmente dall'operatore e che durante il distacco non presentino pericolo di caduta.
- In caso di passato utilizzo del componente di sicurezza con materiali tossici per lo smantellamento si raccomanda di utilizzare protezioni per le vie respiratorie e per le parti esposte.
- Il trattamento da riservarsi in questo caso deve essere a specifica conoscenza dell'utilizzatore che dovrà applicare le norme di sicurezza e smaltimento più severe.



**Fare riferimento al paragrafo 0.5 AVVERTENZE GENERALI DI SICUREZZA.**

## 7.2 MESSA FUORI SERVIZIO

In caso necessiti mettere fuori servizio il componente di sicurezza è altresì necessario effettuare tutte le operazioni del caso per mettere fuori servizio la macchina stessa, in quanto, **MACCHINA NON IN SICUREZZA**.

## 7.3 SMALTIMENTO RIFIUTI ED IMBALLI

Qualora si decida di non utilizzare più il componente di sicurezza oggetto del presente manuale, perché obsoleto od irrimediabilmente guasto od usurato, procedere alla sua messa fuori servizio adottando le seguenti procedure:

1. Accertarsi di avere arrestato la macchina e il suo scollegamento dalla rete di alimentazione generale.
2. Verificare dell'assenza di energie residue, potenziali e cinetiche.
3. Se utile per diminuirne l'ingombro e/o facilitarne il trasporto, smontare le sue varie parti con estrema cautela.

Per il suo smaltimento operare in conformità alle norme vigenti nel Vs. paese di utilizzo, rivolgendosi ad imprese specializzate nella rottamazione, riciclaggio e smaltimento di apparecchiature.

Prevedendo di smaltire questo prodotto in modo appropriato, si contribuisce a evitare potenziali conseguenze negative, che potrebbero derivare da uno smaltimento inadeguato del prodotto.

L'apparecchio è composto da parti non biodegradabili e sostanze che possono inquinare l'ambiente se non opportunamente smaltite, inoltre parti di questi materiali possono essere riciclati evitando l'inquinamento dell'ambiente.

È vostro e nostro dovere contribuire alla salute dell'uomo e la salvaguardia dell'ambiente.

Smaltire i materiali di imballo separandoli in base alla loro natura e secondo le disposizioni legislative in materia nel paese di utilizzo.

I materiali recanti il presente simbolo sono riciclabili e devono essere deposti negli appositi spazi e/o contenitori.

Informarsi presso l'ente locale competente.

## 7.4 RICAMBI E ASSISTENZA

Interpellare il Rivenditore o direttamente il Servizio Tecnico Assistenza Clienti della casa, fornendo i dati necessari rilevabili sulla targa posta sul riparo:

- Tipo di riparo;
- Numero di matricola;
- Data di acquisto;
- Fornire inoltre tutte le informazioni circa l'inconveniente riscontrato.



Tecno Più Srl  
Via Tempio Malatestiano, 21  
47921 Rimini (RN)  
Tel. +39 0721 476381  
website: [www.tecnopiu.it](http://www.tecnopiu.it)